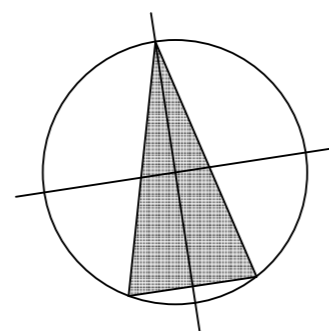


1599

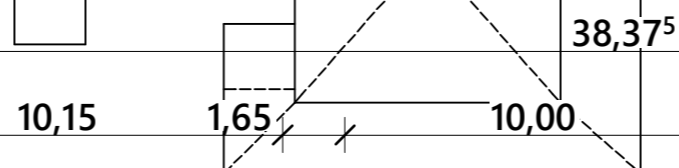


Mép. ém: 2,50

1592/1

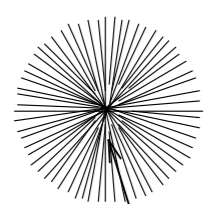
Lház. ém: 3,40

Lombhullató fa

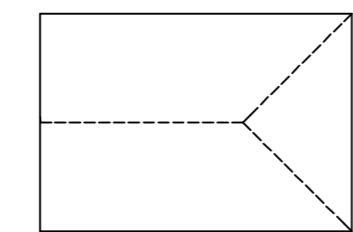


gk bejáró
gyalogos bejáró

1600

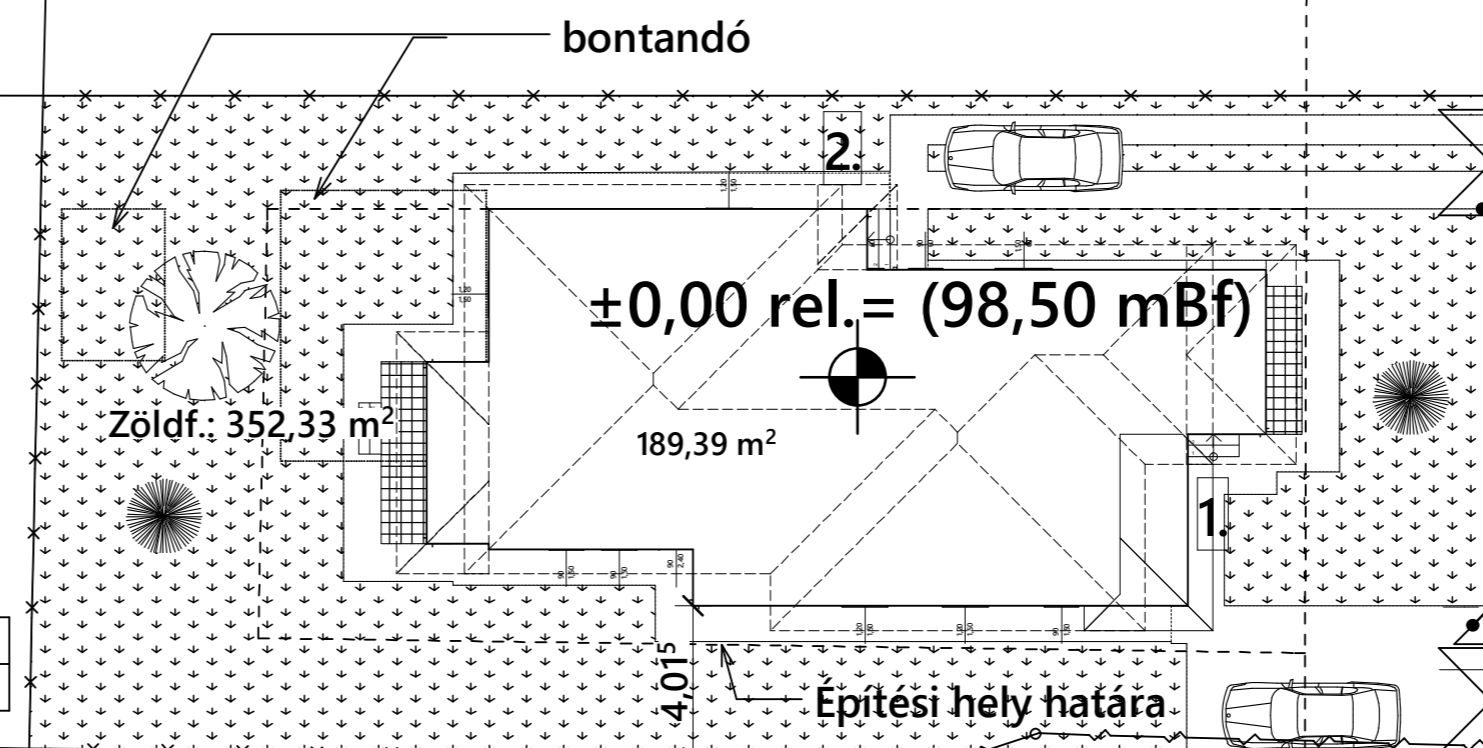


Örökzöld fa



Lház. ém: 3,10

Mép. ém: 2,50



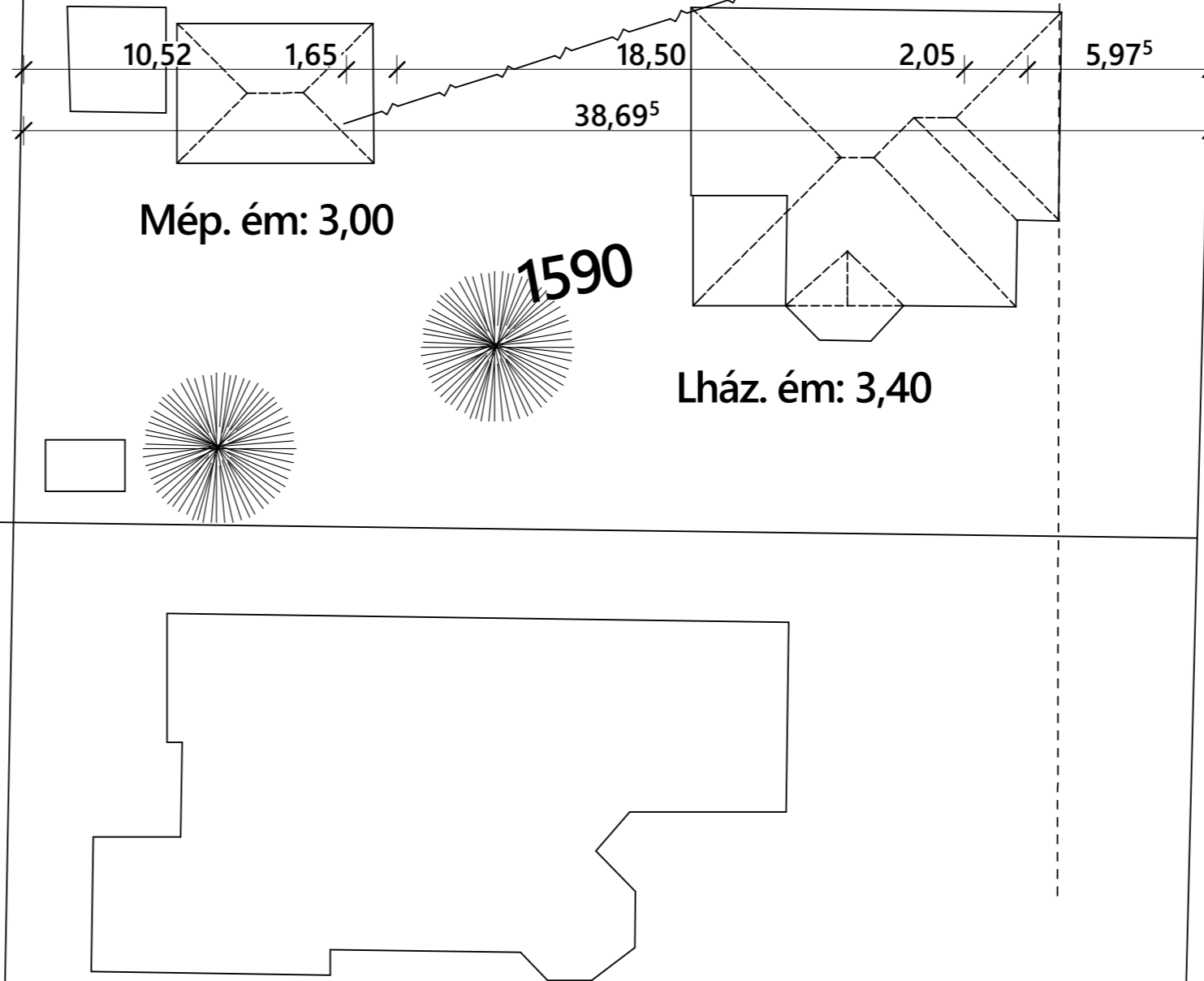
gyalogos bejáró
Vizbekötés 0,6 m³/nap
gk bejáró
Sz. csatorna 0,6 m³/nap
Elektr. bekötés 2x32 A

Telek nagyság: 670 m²
Építési övezet: Lke-o, szabadon/oh álló
Beép.adatok:
Beép.ter: 189,39m² (max: 201 m²)
Beépítettség: 28,3 %
Bruttó szintterület: 189,39+158,50= 347,89 m²
Szintterületi mutató: 0,52
Zöldfelület: 352,33 m²
Zöldfelületi mutató: 52,6 %
Építménymagasság: 5,37 m
Előkert: 6,03 m
Oldalkertek: 3,00 ill. 4,01 m
Hátsókert: 10,15 m

Mép. ém: 3,00

1590

Lház. ém: 3,40



Dózsa György u.